

KÄYTTÖOHJEET HANDBOK USER'S MANUAL

(2/19)

ELKOMAT 3.2

SIIRRETTÄVÄ SÄHKÖKÄYTTÖINEN LÄMPÖPUHALLIN
FLYTTBAR ELVÄRMEFLÄKT
PORTABLE ELECTRIC FAN HEATER



!!! TÄRKEÄÄ !!!

**TUTUSTU TARKOIN NÄIHIN OHJEISIIN ENNEN LAITTEEN KÄYTTÖNOTTOA.
LAITTEEN OHJEIDEN VASTAINEN KÄYTTÖ VOI AIHEUTTAA VAKAVIA VAARATILANTEITA.
SÄILYTÄ OHJEKIRJA TULEVAA KÄYTTÖÄ VARTEN.**

TÄMÄ TUOTE SOVELTUU AINOASTAAN HYVIN ERISTETTYIHIN TILOIHIN TAI SATUNNAISEEN KÄYTTÖÖN.

!!! VIKTIGT !!!

**LÄS NOGGRANT IGENOM DESSA ANVISNINGAR FÖRE IGÅNGSÄTTNING.
ALLVARLIGA SÄKERHETSRISKER KAN UPPSTÅ VID FELAKTIG ANVÄNDNING AV VÄRMAREN.
BEHÅLL DENNA BOK FÖR FRAMTIDA BEHOV.**

DENNA PRODUKT ÄR ENDAST LÄMPAD FÖR VÄLISORADE UTRYMMEN ELLER SPORADISK ANVÄNDNING

!!! IMPORTANT !!!

**READ AND UNDERSTAND THIS MANUAL BEFORE ASSEMBLING, STARTING OR SERVICING THE HEATER.
IMPROPER USE OF HEATER CAN CAUSE SERIOUS INJURY.
KEEP THIS MANUAL FOR FUTURE REFERENCE.**

THIS PRODUKT IS ONLY SUITABLE FOR WELL INSULATED SPACES OR OCCASIONAL USE.

EU:N VAATIMUKSEN MUKAISUUSVAKUUTUS

EU KONFORMITETSDEKLARATION



Sisäisellä laatuvalvonnalla on varmistettu, että tässä eritelty laite vastaa nykyisten direktiivien ja standardien vaatimuksia.

Med intern kvalitetkontroll har betryggt, att apparater nedan överensstämmer med gällande direktiv och standarder.

Laitetyyppi Typ av apparat	Siirrettävä sähkökäyttöinen lämpöpuhallin Flyttbar elvärmebläkt
Tyypimerkintä Typ	Elkomat 3.2
Direktiivit Direktiv	Pienjännitedirektiivi: 2014/35/EU EMC- direktiivi: 2014/30/EU
Standardit Standard	EN 60335-2-30:2009 + A1:2012 + A2:2007 EN 60335-1:2012 + A11:2014 + A1:2004 + A12:2006 + A2:2006 EN 50366:2003 + A1:2006
Testilaboratorio Testlaboratorium	SGS Fimko Oy, Finland
Valmistaja Tillverkare	POLARTHERM OY Polarintie 1 FIN-29100 Luvia, Finland
Päiväys Datum	Luvia 7.3.2018

Signature
Allekirjoitus

A handwritten signature in black ink, appearing to read 'Jyrki Salomäki'.

Mr. Jyrki Salomäki
Manager, Product Development

TÄMÄ OHJE ON LUETTAVA HUOLELLISESTI ENNEN LAITTEEN KÄYTTÖÖNOTTOA!

Laitteilla on 1 vuoden takuu aine- ja valmistusvicioille. Valmistaja joko korjaa viallisen osan tai toimittaa uuden osan. Korjaus- ja huoltotyöt eivät kuulu takuun piiriin, vaan niistä vastaa tilaaja. Takuu ei kuitenkaan vastaa ohjeiden vastaisesta käytöstä, huollon puutteesta tai itsetehdyistä muutoksista aiheutuneista vahingoista.

SISÄLLYSLUETTELO

Käyttö
Turvaohjeita
Käyttöönotto
Lämmittimien toiminta
Käynnistys
Pysäytys
Kunnossapito
Häiriötilanteet
Tekniset tiedot
Osaluettelot
Sähkökaaviot

KÄYTTÖ

ELKOMAT -lämpöpuhaltimet toimivat sähköenergialla. Laitteet on varustettu suljetuilla putkivastuksilla, kokonaan koteloidulla puhallinmoottorilla ja huonetermostaattilla sekä tarvittavilla turvalaitteilla ylikuumenemista vastaan.

LAITTEET ON TARKOITETTU KÄYTETTÄVIKSI AVOIMISSA JA SULJETUISSA TILOISSA. LAITTEET EIVÄT VAADI RAITISILMATUULETUSTA. VAIN AMMATTIKÄYTTÖÖN.

ELKOMAT -lämpöpuhaltimia voidaan käyttää mm:

- ◆ Rakennustyömailla
- ◆ Työpistelämmitykseen
- ◆ Koneiden lämmitykseen
- ◆ Kasvihuoneissa yms.

EI PÖLYISIIN EIKÄ RÄJÄHDYS-VAARALLISIIN TILOIHIN!

LÄS BRUKSANVISNINGEN NOGGRANT FÖRE IGÅNGSÄTTNING!

Apparaterna har 1 års garanti för material- och tillverkningsfel. Defekt komponent repareras eller ersätts av tillverkaren. Reparationsarbeten ingår inte i garantin och kunden ansvarar för dem. Garantin motsvarar icke för skador, som orsakas av missbruk, självgjorda ändringar eller dålig service.

INNEHÅLL

Bruk
Säkerhetsinstruktioner
Igångsättning
Funktion
Start
Stopp
Underhåll
Störningar
Tekniska data
Komponentförteckningar
El-scheman

BRUK

ELKOMAT -värmefläcktar är eldrivna. Maskinerna är försedda med rörtotstånd, helkapslad fläktmotor och rumstermostat samt alla nödvändiga säkerhetsutrustningar mot överhettning.

VÄRMEFLÄKTAR ÄR KONSTRUERADE FÖR BRUK I ÖPPNA OCH TILLSLUTNA UTRYMMEN. APPARATERNA KRÄVER INGEN TILLFÖRSEL AV FRISKLUFT. ENDAST FÖR YRKESMÄSSIGT BRUK.

ELKOMAT -värmefläcktar kan användas för bl.a:

- ◆ Byggplatser
- ◆ Arbetsplatsvärmning
- ◆ Maskinuppvärmning
- ◆ Växthus etc.

ICKE FÖR DAMMIGA ELLER EXPLOSIONSFARLIGA UTRYMMEN!

READ THESE INSTRUCTIONS CAREFULLY BEFORE STARTING THE HEATER!

Heater warranty covers all material and the manufacturing deficiencies for one year. Manufacturer either repairs or replaces the defect part. Repair work is not covered by the warranty and it is a responsibility of the customer. The warranty does not cover damages arising out of misuse, lack of proper service, unauthorized alterations etc.

CONTENTS

Use of heaters
Safety instructions
Prior to starting
Functions
To start
To stop
Maintenance
Troubleshooting
Technical specifications
Part lists
Wiring diagrams

USE OF HEATERS

ELKOMAT - heaters are electric fan heaters. They are equipped with tubetype heating elements, totally sealed fan motors, ambient thermostats and all necessary equipment for protection against overheating.

THE HEATERS ARE DESIGNED FOR INDOOR AND OUTDOOR USE IN DRY CONDITIONS. THE HEATERS DO NOT REQUIRE FRESH AIR VENTILATION. FOR PROFESSIONAL USE ONLY.

ELKOMAT - fan heaters can be used for:

- ◆ Construction sites
- ◆ Work point heating
- ◆ Machine pre-heating
- ◆ Greenhouses etc.

DO NOT USE IN DUSTY CONDITIONS OR EXPLOSION RISK AREAS!

TURVAOHJEITA

Lämmittimiä käyttävien henkilöiden on tunnettava niiden käyttöön liittyvät ohjeet.

Nämä laitteet eivät ole tarkoitettu lasten tai muiden sellaisten henkilöiden käytettäväksi, joiden fyysiset, aistinvaraiset tai henkiset ominaisuudet tai tiedon puute estävät heitä käyttämästä laitetta turvallisesti. Lapsia pitää valvoa, jotta he eivät leiki näillä laitteilla.

Aina ennen lämmittimen kytkemistä päälle on tarkastettava, että laite on kunnossa ja ettei sen päällekytkentä aiheuta vaaratilannetta.

Puutteellinen tai rikkinäinen laite on heti toimitettava asiantuntevaan huoltoon eikä sitä missään tapauksessa saa kytkeä sähköverkkoon.

Kaikkia paikallisia turvamääräyksiä on ehdottomasti noudatettava.

Laitteen tulee olla turvallisella etäisyydellä palavista materiaaleista.

Ilman vapaata kulkua laitteen läpi ei saa rajoittaa tai estää.

Laitetta ei saa peittää.

Puhallusaukkoa ei saa pienentää eikä siihen liittää kanavaa.

Ei saa käyttää kylpyammeen, suihkun, uima-altaan tms. välittömässä läheisyydessä.

Suojeltava kosteudelta ja sateelta.

Laitteen sisälle ei saa päästä vettä.

Laitteen sisälle ei saa työntää mitään esinettä.

Virransyöttökaapeli on suojeltava vahingoittumiselta.

Laitteen saa avata vain ammattitaitoinen henkilö huoltoa varten.

KÄYTTÖÖNOTTO

Laitetta käyttävät ja sitä valvovat henkilöt on perehdytettävä laitteen käyttöön ja näihin ohjeisiin. Ennen käynnistämistä on lämmittimen kunto, sijoitus ja liitännät tarkastettava silmämääräisesti.

Tarkista verkkojännite ja sulakekoko

SÄKERHETSINSTRUKTIONER

Personer som använder värmare måste ha tillräcklig kännedom om driftsinstruktioner.

Denna apparaten är inte avsedd för användning av barnen eller människan med fysisk, sinne eller psykisk handikapp och med bristfällig kunskap, som hindrar säkert användningen. Barnen skall övervakas inte spela med här apparaterna.

Före tillkoppling måste alltid kontrolleras, att värmaren är i skick och att tillkopplingen inte orsakar säkerhetsrisk.

En bristfällig eller skadad värmare måste omedelbart kontrolleras av en sakkunnig serviceperson, och den får absolut icke kopplas till elnätet.

Alla lokala säkerhetsföreskrifter måste noggrant följas.

Värmaren måste ha ett säkert avstånd från alla brännbara material.

Värmarens lufttillgång får ej blockeras.

Apparaten får ej övertäckas.

Utblåsningsöppningen får ej blockeras. Kanaltillslutning förbjuden.

Får ej användas i närheten av bad, dusch, simbassäng el. dyl.

Bör skyddas för fukt och regn.

Vatten får icke finnas inne i värmaren.

Inga föremål får föras in i värmaren.

Matarkabel bör skyddas för skador.

Värmaren får öppnas endast av en sakkunnig person för service.

IGÅNGSÄTTNING

Drift- och övervakningspersonal måste ha tillräcklig kännedom om värmaren och dessa instruktioner. Före start måste värmarens tillstånd, el-koppling och placering kontrolleras okulär.

Kontrollera nätspänning och säkringsstorlek (16 A) före kopplingen.

SAFETY INSTRUCTIONS

Only persons familiar with these instructions are allowed to use the heater.

These appliances are not meant for use of children or people with physical, sensory or intellectual defects or with inadequate knowledge to ensure the safe use of appliances. Children need to keep an eye on to ensure they don't play with these appliances

Before starting, always make sure that the heater is in working condition, and that starting it does not cause risk of accident.

A non-complete or damaged heater must immediately be checked by a qualified service person, and it shall not be connected to power before serviced.

All local safety codes must be followed.

The heater must be located with a safe distance from all combustible materials.

Do not block the air intake of the heater.

Do not cover.

Do not block or choke the air outlet. Do not use ducting.

Do not use close to bathtubs, showers, swimming pools etc.

Keep out of rain and water spray.

Prevent water from penetrating the heater.

Prevent all objects and particles from penetrating the heater.

See that the power supply cable is protected from being damaged.

Only qualified service persons are allowed to open the heater.

PRIOR TO STARTING

People using and controlling the heater must be adequately trained for the use of the heater.

Before starting, the condition, outer wiring and placing of the heater must be visually checked.

Check the line voltage and fuse size (16 A) before plugging in the heater.

(16 A) ennen laitteen liittämistä verkkoon.

LÄMMITTIMIEN TOIMINTA

ELKOMAT -lämpöpuhaltimia voidaan käyttää lämmitykseen, kuivaukseen ja tuuletukseen.

Haluttu lämmitysteho valitaan erillisellä tehovalintakytkimellä ja haluttu huonelämpötila huonetermostaattilla.

LÄMMITYSKÄYTÖSSÄ valitaan puhallintoiminta "pysähtyvä". Tällöin lämmitin puhalttaa aina vain "lämmintä" ilmaa.

KUIVATUSKÄYTÖSSÄ valitaan puhallintoiminta "jatkuva".

TUULETUSKÄYTÖSSÄ valitaan puhallintoiminta "jatkuva" ja lisäksi kierretään huonetermostaatti asentoon "OFF".

KÄYNNISTYS ELKOMAT 3.2

!! KÄYTTÖVINKKI !!

Aloita lämmitys "jatkuvalle" puhallustoiminnalla ja vaihda "pysähtyvälle" toiminnalle vasta sen jälkeen, kun huone on saavuttanut halutun lämpötilan.

Näin saat aikaan nopeimman lämmön nousun kyseisessä lämmitettävässä tilassa.

Valitse joko "jatkuva" tai "pysähtyvä" puhallus puhallintoimintakytkimellä.

Liitä pistotulppa pistorasiaan.
HUOM: VAIN MAADOITETUN PISTORASIAN KÄYTTÖ SALLITTU!

"Pysähtyvällä" puhallintoiminnalla käännä huonetermostaatin asetus suuremmalle arvolle kuin vallitseva ympäristön lämpötila. Puhallin käynnistyy viiveellä jälkituuletustermostaatin ohjaamana, kunhan vastukset ovat lämminneet tarpeeksi (viive noin 1-2 minuuttia) ja tällöin tässä käyttötavassa laitteen puhaltama ilma tuntuu aina "lämpimältä".

"Jatkuvalle" puhallintoiminnalla puhallin käynnistyy välittömästi, kun pistotulppa on liitetty pistorasiaan. Käännä huonetermostaatti suuremmalle arvolle kuin vallitseva ympäristön lämpötila ja laite alkaa lämmitää.

Haluttu lämmitysteho (2,2 tai 3,2 kW) valitaan tehovalintakytkimellä.

FUNKTION

ELKOMAT -värmefläktar kan användas för värmning, torkning och ventilering.

Önskad värmeeffekt väljas med effektvalsbrytaren och önskad rumstemperatur med rumstermostaten.

För VÄRMNING väljer man fläktfunktion "stoppande" och värmaren blåser alltid bara varm luft.

För TORKNING väljer man fläktfunktion "permanent".

VENTILERING kopplas på genom att välja fläktfunktion "permanent" och vrida rumstermostaten i läge "OFF".

START ELKOMAT 3.2

!! VINK !!

Börja uppvärmningen med "permanent" fläktfunktion och byta till "stoppande" funktion först därefter, när utrymmet har nått önskad temperatur.

På detta sätt åstadkommes den snabbaste temperaturstigningen i utrymmet som skall uppvärmas.

Välja antingen "permanent" eller "stoppande" fläktfunktion.

Koppla stickproppen i vägguttaget.
OBS: ENDAST JORDAT UTTAG FÅR ANVÄNDAS!

Med "stoppande" fläktfunktion, vrid rumstermostaten till en ställning som är högre än omgivningstemperatur. Då styrs fläkten med efterkylningstermostaten och startas med fördröjning (ca 1-2 minut), när motståndet har upphettats tillräckligt. På det sätt känns utbläst luft alltid varm.

Med "permanent" fläktfunktion startar fläkten omedelbart. Vrid rumstermostaten till ställningen, som är högre än omgivningstemperaturen och apparaten uppvärmas.

Önskad värmeeffekt (2,2 eller 3,2 kW) väljas med effektvalsbrytaren.

Önskad rumstemperatur väljas genom att vrida termostatkoppen (0...40 °C).

FUNCTIONS

ELKOMAT -fan heaters can be used for heating, drying and ventilating.

Heat output range is selected by the selector switch and the desired ambient temperature with the room thermostat.

For HEATING USE, choose fan function "intermittent". This way the out-blown air is always "warm"

For DRYING USE, choose fan function "continuous".

For VENTILATION, choose fan function "continuous" and turn the room thermostat position "OFF".

TO START ELKOMAT 3.2

!! HINT !!

Start heating using "continuous" fan function and switch to "intermittent" when ambient temperature has risen to desired level.

This is the quickest way to stabilise temperature in a room.

Choose either "intermittent" or "continuous" fan function.

Connect the plug into a wall outlet.
NOTE: USE GROUNDED OUTLET ONLY!

When "intermittent" fan function is chosen, set the room thermostat to a higher temperature than prevailing ambient.

Fan is controlled by cooldown thermostat and has a delayed start (approx. 1-2 minutes) when the heating elements are warm enough. This way the out-blown air feels always "warm".

When "continuous" fan function is chosen, fan will start immediately. Turn the room thermostat to a higher temperature than prevailing ambient and the heater starts heating.

Heat output (2.2 or 3.2 kW) is selected by means of the output selection switch.

Turn the thermostat knob to desired ambient temperature (0...40 °C).

Haluttu huonelämpötila valitaan termostaatin nuppia kiertämällä (0...40 °C).

PYSÄYTYS ELKOMAT 3.2

Käännä huonetermostaatti asentoon "OFF" ja puhallintoimintakytkin asentoon "pysähtyvä".

Odot, kunnes termostaatin ohjaama jälkITUULETUSAIKA on päättynyt ja puhallin lopullisesti pysähtynyt.

HUOM! PUHALLIN VOI PYSÄHTYÄ JA KÄYNNISTYÄ UUELLEEN 2-3 KERTAA JÄLKITUULETUksen AIKANA.

Irroita pistotulppa.

KUNNOSSAPITO

Pidä lämmitin puhtaana. Laitetta ei saa asettaa alttiiksi sateelle tai vesisuihkulle.

Puhdista lämmitin säännöllisesti nahkealla rievulla tms. **ÄLÄ KÄYTÄ VESISUIHKUA TAI PAINEPESURIA!**

Varmista, että syöttöjohto ja pistoke ovat vahingoittumattomat. Vahingoittunut osa on välittömästi vaihdettava ammattitaitoisen huoltomiehen toimesta.

Tarkista johtojen ja varolaitteiden toimintakunto säännöllisesti, tarvittaessa ammattimiehen toimesta.

IRROITA PISTOKE SÄHKÖVERKOSTA AINA ENNEN HUOLTO- TAI PUHDISTUSTYÖN ALKAMISTA!

HÄIRIÖTILANTEET

PUHALLIN EI KÄYNNISTY:

- ◆ Tarkista kytkimien ja termostaatin asennot
- ◆ Tarkista sulakkeet
- ◆ Tarkista pistotulppa
- ◆ Tarkista jatkojohto
- ◆ Tarkista, että puhallin voi pyöriä vapaasti
- ◆ Lämpötilan rajoitin lauennut. Elkomat 3.2 kuittautuu automaattisesti laitteen jäähtyttyä.
HUOM! TARKISTA AINA MIKSI RAJOITIN LAUKESI (esim. imu- tai

STOPP ELKOMAT 3.2

Vrid rumstermostaten till läge "OFF" och fläktfunktionsbrytare till läge "stoppande".

Vänta tills den termostatstyrda efterkylningsperioden är slut och fläkten stannar automatiskt.

OBS! FLÄKTEN KAN STANNA OCH STARTA 2-3 GÅNGER UNDER EFTERKYLNINGSPERIODEN.

Dra ur stickproppen.

UNDERHÅLL

Värmaren måste hållas ren. Den får icke utsättas till regn eller vattenstråle.

Rengör värmaren regelbundet med en fuktig trasa el. dyl. **ANVÄND INGEN VATTENSTRÅLE!**

Kontrollera att strömkabeln och stickproppen är oskadade. En skadad komponent måste omedelbart bytas mot hel av en sakkunnig montör.

Kontrollera elektriska kopplingar och säkerhetsanordningar regelmässigt, vid behov med hjälp av en sakkunnig montör.

DRA UR STICKPROPPEN ALLTID FÖRE SERVICE ELLER RENGÖRING AV VÄRMAREN!

STÖRNINGAR

FLÄKTEN STARTAR INTE:

- ◆ Kontrollera brytare- och termostatställningarna
- ◆ Kontrollera säkringarna
- ◆ Kontrollera stickproppen
- ◆ Kontrollera skarvsladden
- ◆ Kontrollera, att fläkten kan rotera fritt
- ◆ Temperaturbegränsaren utlöst. Elkomat 3.2 är försedd med automatisk återställning, när apparaten har svalnats.
OBS! KONTROLLERA ALLTID VARFÖR TEMPERATURBEGRÄNSAREN UTLÖSTE (t.ex. apparaten har övertäckts)
- ◆ Fläkten "bryter". Kontrollera, om "stoppande" funktion har valts. Då styrs fläkten med efterkylnings-termostaten, som "bryter" det (oftast i kallt tillstånd).
Välja "permanent" funktion och

TO STOP ELKOMAT 3.2

Turn the ambient thermostat to position "OFF" and fan function switch to position "intermittent".

Wait until the thermostat controlled downcooling period is over and the fan stops automatically.

NOTE! THE FAN MAY STOP AND START 2-3 TIMES DURING THE DOWNCOOLING PERIOD.

Disconnect the plug.

MAINTENANCE

Keep the heater clean. Keep heater away from rain or water spray.

Clean the heater regularly with a soft, damp cloth. **NEVER USE WATER SPRAY OR PRESSURE WASHER!**

Make sure that the power supply cable and plug are undamaged. Any damaged component must immediately be replaced by a competent service technician.

The wiring and safety equipment of the heater must be checked regularly. When needed, have a competent service do the checking.

ALWAYS DISCONNECT THE PLUG WHEN CLEANING OR SERVICING THE HEATER!

TROUBLESHOOTING

THE FAN DOES NOT START:

- ◆ Check switch and thermostat settings
- ◆ Check the fuses
- ◆ Check the power supply plug
- ◆ Check your extension cord
- ◆ Check that the fan can rotate freely
- ◆ Overheat limit switch has triggered off. Elkomat 3.2 will automatically reset it when the equipment has adequately cooled down.
NOTE! ALWAYS CHECK THE REASON WHICH CAUSED THE OVERHEATING RELEASE (i.e. inlet or outlet been blocked)
- ◆ Fan "stops" suddenly. Check, if "intermittent" function have being chosen. In this case cooldown thermostat controls the fan, and "stops" it (in cold condition often).
Choose "continuous" function and

- ◆ puhallusaukko tukittu)
- ◆ Puhallin "katkoo". Tarkista, jos "pysähtyvä" toiminta on valittuna. Tällöin puhallinta ohjaa jälki-tuuletustermostaatti, joka katkaisee käynnin (kylmissä oloissa jopa tiheään). Valitse "jatkuva" toiminta ja vaihda takaisin "pysähtyvälle" vasta kun huone on tarpeeksi lämmin

LAITE EI KEHITÄ LÄMPÖÄ:

- ◆ Käännä termostaattia isommalle
- ◆ Tarkista sulakkeet
- ◆ Tarkista termostaatin tuntoelin

LAITTEEN SAA AVATA VAIN PÄTEVÄ HUOLTOHENKILÖ!

vänd inte tillbaka till "stoppande" innan rummet är tillräckligt varmt

INGEN VÄRME:

- ◆ Vrid termostaten till högre läge
- ◆ Kontrollera ALLA säkringar
- ◆ Kontrollera termostatens givare

VÄRMAREN FÅR ENDAST ÖPPNAS AV EN SAKKUNNIG SERVICEPERSON!

switch back to "intermittent" when ambient temperature is high enough.

NO HEAT:

- ◆ Adjust the thermostat higher
- ◆ Check ALL fuses
- ◆ Check the thermostat feeler

THE UNIT SHALL BE OPENED BY A COMPETENT SERVICE PERSON ONLY!

TEKNISET TIEDOT - TEKNISKA DATA - TECHNICAL SPECIFICATIONS

Suomi	Svenska	English		ELKOMAT 3.2
Jännite	Spänning	Voltage	V	230 V / 1N~
Täysteho	Full effekt	Full output	kW	3,2
Max. virta	Max. ström	Max. amps	A	14,5
Osateho	Deleffekt	Partial output	kW	2,2
Virta	Ström	Amps	A	10,0
Sulake, täys	Säkring, full	Fuse, full	A	16
Sulake, osa	Säkring, del	Fuse, partial	A	10
Kaapeli	Kabel	Cable	mm ²	3×1,5
Pistotulppa	Stickpropp	Plug	\perp	1~ /
Ilmamäärä	Luftflöde	Air flow	m ³ /h	300
Pituus	Längd	Length	mm	400
Leveys	Bredd	Width	mm	205
Korkeus	Höjd	Height	mm	340
Paino	Vikt	Weight	kg	8
Kotelointiluokka	Kaplingsklass	Protective Class	IP	34

Valmistaja - Tillverkare - Manufacturer:



HEAT WHERE YOU NEED IT™

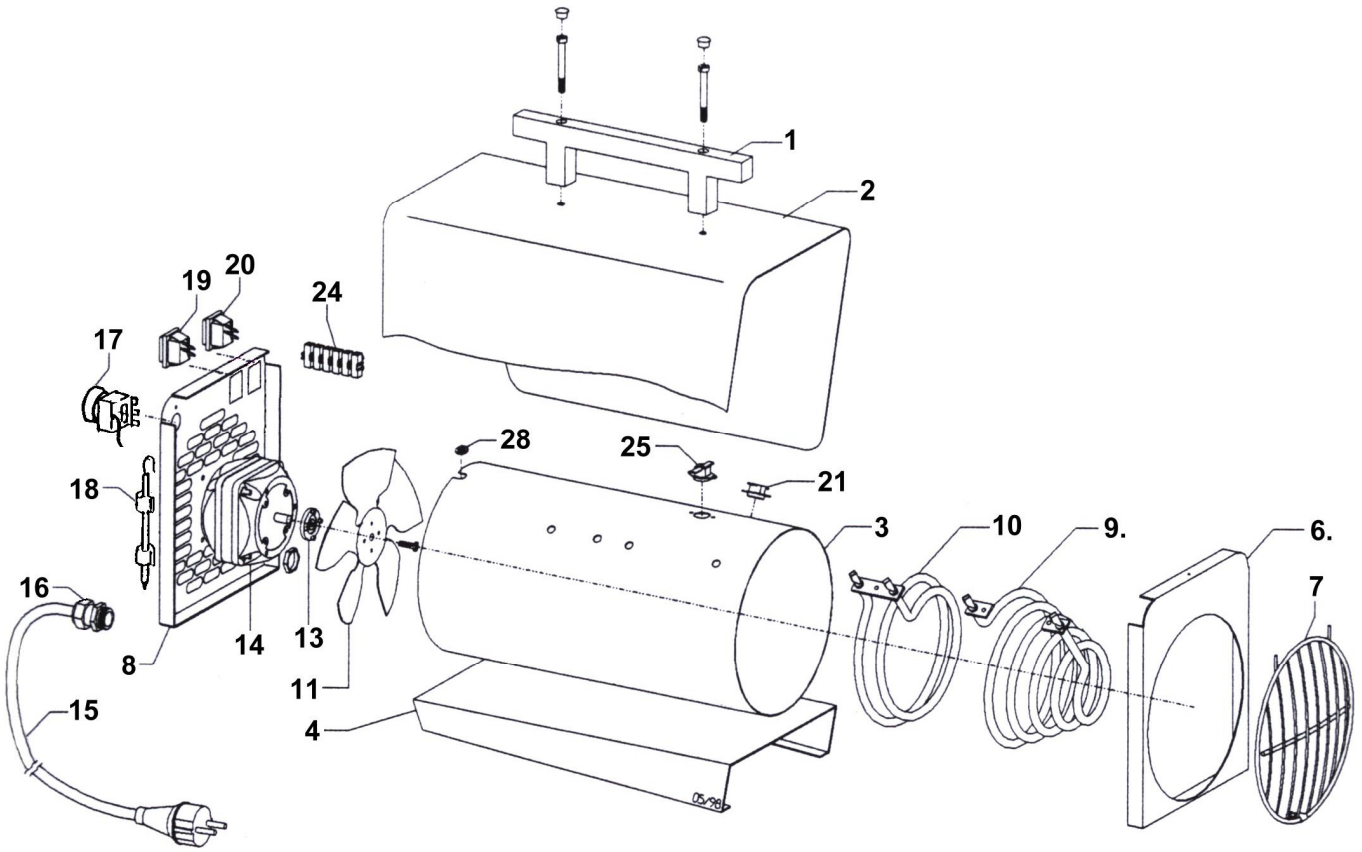
Polarintie 1
FIN-29100 Luvia
FINLAND

tel.: +358-2-529 2100

internet: www.polartherm.fi
e-mail: info@polartherm.fi

OSALUETTELO - KOMPONENTFÖRTECKNING - PART LIST

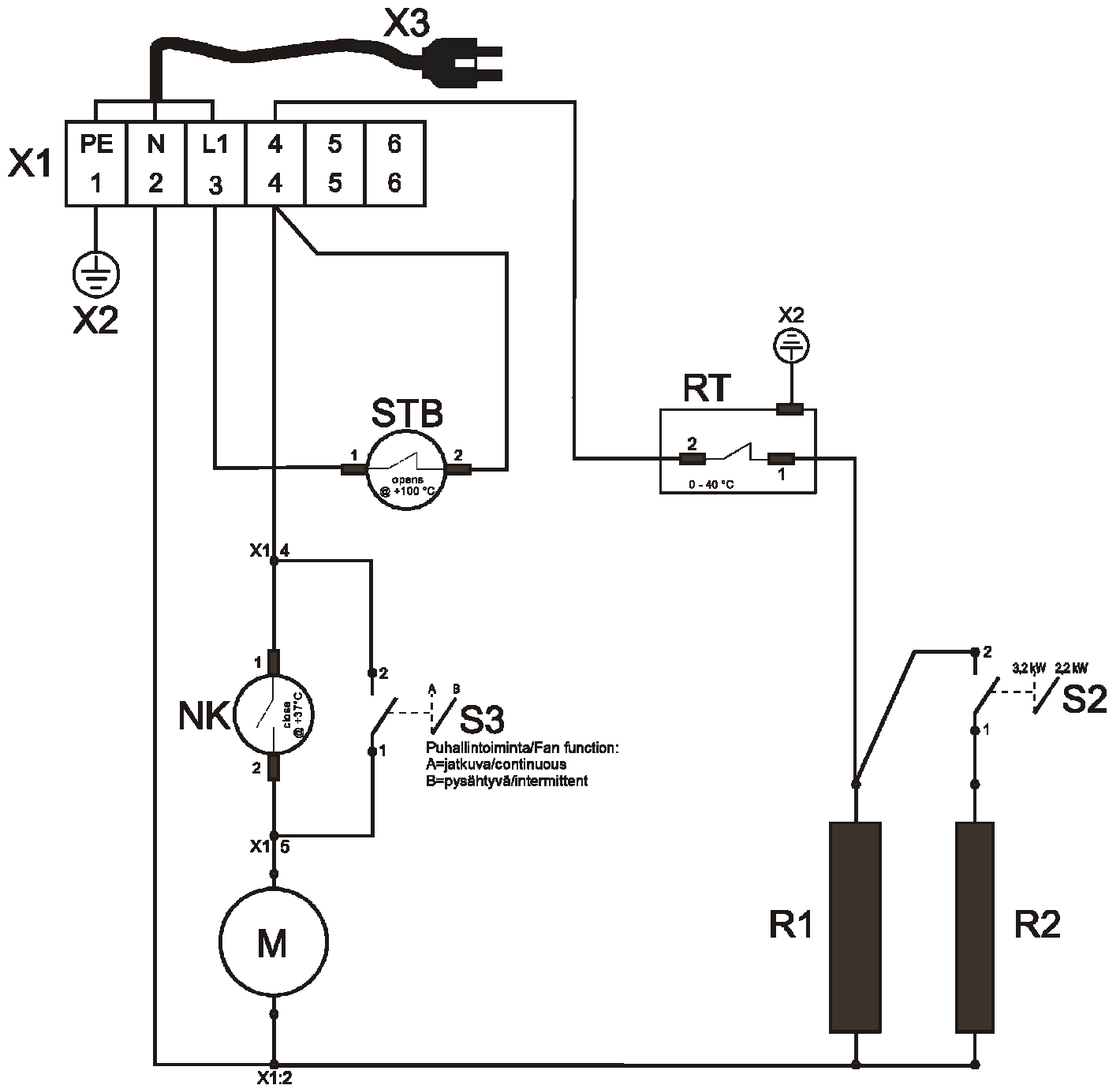
ELKOMAT 3.2



Pos.	Suomi	Svenska	English	Osa/del/part #
1	Kahva	Handtag	Handle	80100
2	Ulkovaippa	Yttermantel	Outer mantle	483261
3	Sisävaippa	Innermantel	Inner mantle	483230
4	Pohjalevy	Bottenplåt	Bottom plate	4832200
5				
6	Puhalluspääty	Gavel, utblåsning	Front panel	4832241
7	Puhallusverkko	Galler, fram	Front grill	83150
8	Imupääty	Gavel, insugning	Rear panel	4832551
9	Vastus, iso	Motstånd, stor	Heating element, large	42340
10	Vastus, pieni	Motstånd, liten	Heating element, small	42210
11	Puhallinsiipi, Ø 172/34	Fläktblad, Ø 172/34	Fan blade, Ø 172/34	16050
12				
13	Kytinkappale	Kopplingsdel	Fan hub	17907
14	Puhallinmoottori	Fläktmotor	Fan motor	14060
15	Syöttöjohto & pistotulppa	Matarkabel & stickpropp	Power cable & plug	32103
16	Vedonpoistaja	Dragavlastning	Strain reliever	36910
17	Huonetermostaatti & nuppi	Rumstermostat & knapp	Room thermostat & knob	20220 & 20577
18	Tuntoelimen pidin	Fäste, givare	Bracket, sensor	37910
19	Kytkin, puhallintoiminta	Brytare, fläktfunktion	Switch, fan function	26150
20	Kytkin, tehovalinta	Brytare, effektval	Switch, output selection	26150
21	Lämpötilan rajoitin	Temperaturbegränsare	Overheat limit switch	21204
22				
23				
24	Riviliitin	Kopplingsplint	Terminal block	36702
25	Jälkituuletustermostaatti	Efterkyllningstermostat	Cooldown thermostat	21100
26				
27				
28	Suojarengas	Skyddsring	Guard ring	36809

SÄHKÖKAAVIOT - ELSCHEMAN - WIRING DIAGRAMS

ELKOMAT 3.2



Pos.	Suomi	Svenska	English	Osa/del/part #
M	Puhallinmoottori	Fläktmotor	Fan motor	14060
NK	Jälkituuletustermostaatti	Efterkylningstermostat	Cooldown thermostat	21100
R1	Vastus, 2,2 kW/230 V	Motstånd, 2,2 kW/230 V	Heating element, 2.2 kW/230 V	42340
R2	Vastus, 1 kW/230 V	Motstånd, 1 kW/230 V	Heating element, 1 kW/230 V	42210
RT	Huonetermostaatti	Rumstermostat	Room thermostat	20220
S2	Kytkin, tehovalinta	Brytare, effektval	Switch, output selection	26150
S3	Kytkin, puhallintoiminta	Brytare, fläktfunktion	Switch, fan function	26150
STB	Lämpötilan rajoitin	Temperaturbegränsare	Overheat limit switch	21204
X1	Riviliitin	Kopplingsplint	Terminal block	36702
X2	Maadoitusliitin	Jordningsplint	Grounding block	—
X3	Syöttöjohto & pistotulppa	Matarkabel & stickpropp	Power cable & plug	32103

Asetuksen 2015/1188/EU mukaisesti määritellyt sähkökäyttöisten paikallisten tilälämmittimien tietovaatimukset:

Datakrav för elektriska lokaliserade rymmevärmare enligt definitionen i förordning 2015/1188 / EU:

Mallitunniste / Modellbeteckning:

ELKOMAT 3.2

Kohta Post	Symboli Beteck- ning	Arvo Värde	Yksikkö Enhet		Kohta Post	Yksikkö Enhet
Lämpöteho Värmeeffekt					Lämmönsyötön tyyppi, ainoastaan sähkökäyttöiset varaavat paikalliset tilälämmittimet Typ av tillförd värme, endast för elektriska värmelagrande rumsvärmare	
Nimellislämpöteho Nominell avgiven värmeeffekt	P_{nom}	3,2	kW		puhallinlämmitys värmeavgiv ning med hjälp av fläkt	Kyllä Ja
Vähimmäislämpöteho (ohjeellinen) Lägsta värmeeffekt (indikativt)	P_{min}	2,2	kW			
Suurin jatkuva lämpöteho Maximal kontinuerlig vär- meeffekt	$P_{max, c}$	3,2	kW			
Lisäsähkökulutus Tillsatself örbrukning					Lämmityksen/huonelämpötilan säädön tyyppi Typ av reglering av värmeeffekt/rumstemperatur	
Nimellislämpöteholla Vid nominell avgiven Vär- meeffekt	$e_{l_{max}}$	0	kW		mekaanisella termostaatilla toteutetulla huonelämpötilan säädöllä med mekanisk termostat för rumstempera- turreglering	Kyllä Ja
Vähimmäislämpöteholla Vid lägsta värmeeffekt	$e_{l_{min}}$	0	kW		Muut säätömahdollisuudet Andra regleringsmetoder	
Valmiustilassa I standbyläge	$e_{l_{SB}}$	0	kW		huonelämpötilan säätö läsnäolotunnistimen kanssa rumstemperaturreglering med närvarode- tektering	ei nej
					huonelämpötilan säätö avoimen ikkunan tunnistimen kanssa rumstemperatur reglering med detektering av öppna fönster	ei nej
					etäohjauksen mahdollisuuden kanssa med möjlighet till fjärrstyrning	ei nej
					mukautuvan käynnistyksen ohjauksen kans- sa med anpassningsbar startreglering	ei nej
					käyntiajan rajoituksen kanssa med driftstidsbegränsning	ei nej
					lämpösäteilyanturin kanssa med svartkroppsgivare	ei nej
Yhteystiedot Kontaktuppgifter	Valmistajan tai tämän valtuutetun edustajan nimi ja osoite Namn och adress till tillverkaren eller dennes auktoriserade representant					
Polartherm Oy	Jyrki Salomäki, Tuotekehityspäällikkö, Polarintie 1, 29100 LUVIA					