

KÄYTTÖOHJE

(3/19)

WHT 105

Kiertovesitoiminen
siirrettävä lämpöpuhallin
(80/50 °C vesikennolla)



Valmistaja:



**HEAT WHERE
YOU NEED IT™**

Polarintie 1, FIN-29100 Luvia, FINLAND

tel.: +358-2-529 2100

fax: +358-2-558 1844

e-mail: info@polartherm.fi

internet: www.polartherm.fi



EU DECLARATION OF CONFORMITY

(in accordance with Machinery Directive 2006/42/EC, annex II A)

EU:N VAATIMUKSEN MUKAISUUSVAKUUTUS

(Konedirektiivi 2006/42/EY, liite II A)



It is ensured through internal quality control that the equipment specified here comply with the requirements of the current Directive(s) and the relevant standards at all times.

Sisäisellä laatuvalvonnalla on varmistettu, että tässä eritelty laite vastaa nykyisten direktiivien ja standardien vaatimuksia.

Type of equipment Laitetyyppi	Portable Water-to-Air heater Siirrettävä kiertovesikäyttöinen lämpöpuhallin
Type of designation Tyypimerkintä	WHT 105 (Product code 6107)
Directives Direktiivit	Machinery directive - Konedirektiivi: 2006/42/EU Low voltage directive - Pienjännitedirektiivi: 2014/35/EU EMC-directive – EMC-direktiivi: 2014/30/EU
Standards Standardit	Safety – Turvallisuus: EN ISO 12100, EN 349, EN 60204-1 EMC – EMC: EN 55014-1, EN 55014-2, EN 61000-3-2, EN 61000-3-3
Manufacturer Valmistaja	POLARTHERM OY Polarintie 1 FIN-29100 Luvia, Finland
Date Päiväys	Luvia 12.3.2019

Signature
Allekirjoitus

A handwritten signature in black ink, appearing to read 'Jyrki Salomäki'.

Mr. Jyrki Salomäki
Manager, Product Development
Polartherm Oy

*(undersigned authorised to compile the technical file /
allekirjoittanut on valtuutettu kokoamaan teknisen tiedoston)*

1. JOHDANTO

Ennen laitteen käyttöönottoa/käyttöä on tämä ohje luettava huolellisesti!
Tämä käyttöohje on aina säilytettävä laitteen sijaintipaikan tai itse laitteen välittömässä läheisyydessä.

Takuuehdot:

WHT- lämpöpuhaltimilla on 1 vuoden takuu aine- ja valmistusvirioille.
Tehtaalta toimitetun laitteen määräystenvastainen käyttö, sijoitus, huolto jne. tai omavaltaiset muutostyöt aiheuttavat takuuvastuun raukeamisen.

2. TURVAOHJEET

WHT- lämpöpuhaltimet on valmistettu toimitushetken tekniikan viimeisimmän kehitystason mukaisesti. Laajat materiaali-, toiminta- ja laatu tarkastukset takaavat Teille suurimman hyödyn ja pitkän käyttöiän.
Kouluttamattoman henkilökunnan epäasiallinen ja määräystenvastainen käyttö voi kuitenkin aiheuttaa vaaratilanteita laitteissa.

On ehdottomasti noudatettava paikallisia rakennusmääräyksiä

Laitteen käyttäjä vastaa ammattitaitoisista laite- ja sähköasennuksista ja laitteen turvallisesta käytöstä

Laitteet on sijoitettava niin, ettei henkilökunta joudu säteilylämmölle alttiiksi

Asennuksen, vesiliitännät, sähköliitännät ja huollon saa tehdä vain koulutettu ammattihenkilöstö

Laitetta ei saa sijoittaa eikä niitä käyttää palo- ja räjähdysvaarallisessa ympäristössä

Laitteet on sijoitettava kulkuväylien ja nosturiratojen ulkopuolelle. Vapaa suojavyöhyke min. 1 m

Vesiletkut (putkistot) on sijoitettava tai suojattava siten, että ne eivät vahingoitu laitteen ympäristössä tapahtuvan kulun vuoksi

Vesikiertoon kytkettyjen laitteiden siirtämisessä on noudatettava varovaisuutta, jotta ei aiheuteta turhia vesivahinkoja

Vesiletkujen (putkistojen) on täytettävä paineistetuille letkuille (putkistoille) asetetut vaatimukset

Suojakehikoita ja suodatinta ei saa irrottaa eikä poistaa käytöstä

Laitteita saa käyttää vain määräystenmukaisesti arvokilvessä määritellyissä tehorojoissa käyttäen hyväksytyjä väliaineita

Imusäleikkö on pidettävä puhtaana ja vapaana vieraista esineistä

Suodatin on puhdistettava säännöllisesti

Laitteen puhalluspuolta ei saa sulkea

Laitteen sisään ei saa laittaa vieraita esineitä

Laitteeseen ei saa suunnata suoraa vesisuihkua

Estettävä veden valuminen laitteen sisään

Laitteen ulkopuoliset sähkökaapelit on suojattava vaurioilta

Laitteen kallistus:

ON NOUDATETTAVA VAROVAISUUTTA, KUN LÄMMITINOSAA KALLISTETAAN!

KALLISTUS ON TEHTÄVÄ VAROEN, ETTEI LÄMMITINOSA KIPPAA!

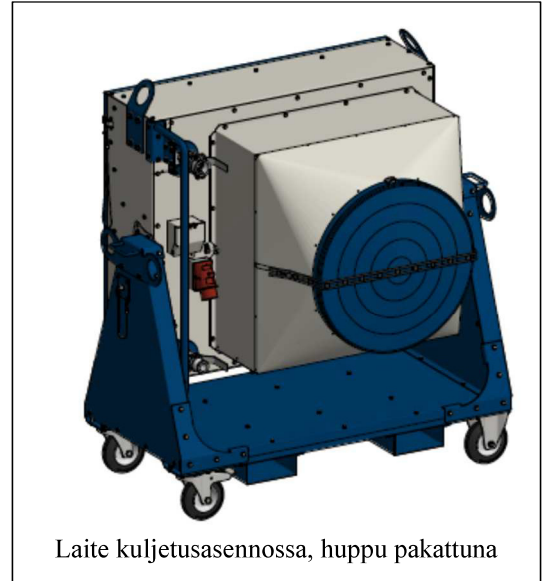
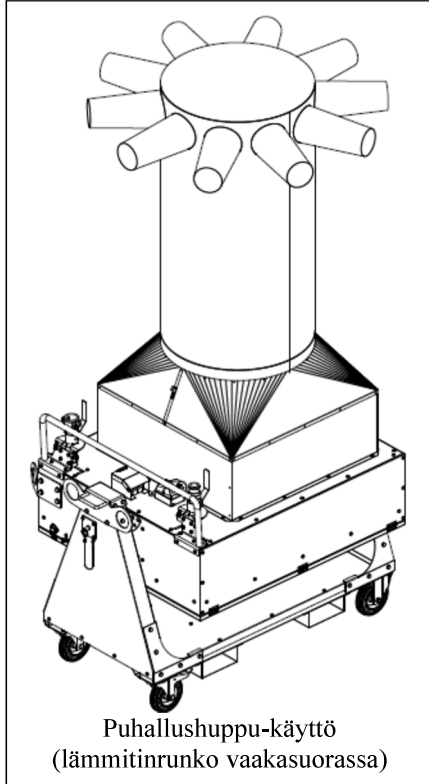
MUISTA AINA LUKITA LUKITUSTAPILLA (vaijerin päässä) HALUTTUUN ASEENTOON!

3. SIJOITUS JA ASENNUS

Laitteet on sijoitettava (jos mahdollista) niin, ettei suora ilmavirtaus kohdistu työskenteleviin henkilöihin.

Kapeimmillaan laite on (esim. oviaukoista kuljettaessa ja minimi oviaukko on 1 m / 1.000 mm), kun vesikennon kotelo (lämmitinosa) on pystysuoraan asentoon lukittuna ja huppu pakattuna.

Mutta laitetta käytetään pääasiallisesti vaakasuorassa asennossa ja käytössä on ylöspäin suunnattu 10-aukkoinen puhallushuppu, jossa on Ø120 mm ”suuttimet”.



Tarvittaessa lämmitinosa on kallistettavissa 5-asento vaihtoehtoon.

Ja lisäksi normaalikäyttö vaakasuorassa (90°) sekä kuljetusasennossa pystysuorassa (0°).

Kallistus mahdollistaa esim. puhalluksen ohjauksen haluttuun suuntaan esimerkiksi ilmastointiputkella tai vastaavilla ilmastointiratkaisuilla.

Muista lukita haluttuun käyttöasentoon lukitustapilla, kun kallistat.

Puhallushupun käyttö kallistettaessa ei ole tarkoituksenmukaista.

Laitteet saa asentaa vain tasaiselle lattialle ja pyörät, 2 kpl on lukittavia.

Laitteessa on imevä puhallin, joka imee ilman suodattimen lävitse, vesikennon kautta ja puhalltaa lämmenneen ilman puhallusadapterin puolelta ulos.

Laitteen imupuolelle (suodattimen eteen) ja ympärille on jätettävä riittävästi vapaata tilaa (min. 300 mm), jotta imuilman otto ei esty

Putkistot ja lämmönvaihtimet on liitettävä toisiinsa niin, ettei synny jännityksiä eikä vääntymiä.

Liitettäessä laite olemassa olevaan vesilämmitysjärjestelmään on varmistettava kattila- ja pumpputehon riittävyys.

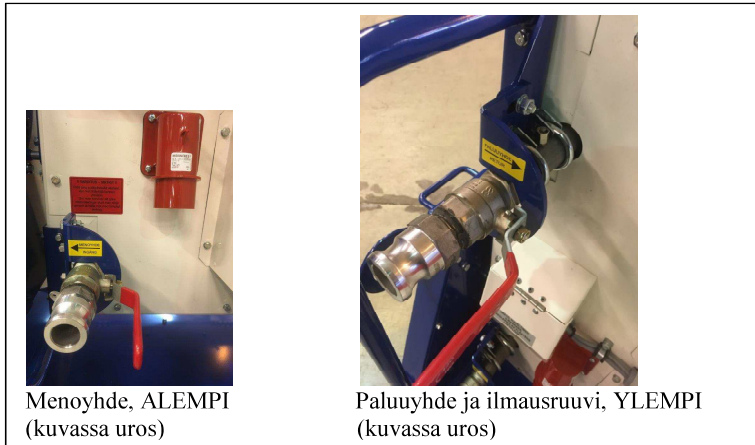
4. TIETOA VESIKENNOSTA JA KIERTOVEDESILIITOKSISTA

Lämmönvaihtimet (Cu/Al) muodostuvat kupariputkista niiden päälle puristetuista alumiinilamelleista. Kokoojat ja jako-osat valmistetaan kuparista ja messingistä. Lamellipaketti kehystetään sinkityllä teräskehikolla.

Vakiotoimitus: Kiertovesiliitäntä tuodaan lämmittimeen alumiinisin 1 1/4" nokkavipuliittimin, jossa tuloliitäntään tarvitaan naarasliitin & paluuliitäntään tarvitaan urosliitin (vakioasetelma)

- lämmittimessä menovesi alimmaisena; menoyhteeseen on liitetty palloventtiili ja urospuolinen nokkavipuliitin
- lämmittimessä paluuvesi ylempänä; paluuputkeen on liitetty ilmausruuvi, palloventtiili sekä naaraspuolinen nokkavipuliitin

HUOM! Nokkavipuliitinasetelmissa saattaa olla asiakaskohtaisia eroja, uros/naaras!



Kaikki putkikierriliitokset on tiivistetty putkikitillä ja hampulla
Max. veden käyttölämpötila 90 °C
Max . käyttöpainne 8 bar

VAROITUS! Lämmönvaihtimet eivät sovellu höyry- tai öljykäyttöön

5. LIITTÄMINEN LÄMMITYSLAITTEISTOON

Ennen liittämistä lämmityslaitteistoon on tarkistettava, että olemassa oleva lämpö- ja pumpputeho vastaavat kyseisen laitteen teknisiä vaatimuksia. Laitteen häiriötön toiminta taataan vain, kun menoveden lämpötila ja pumpputeho varmistetaan vastaamaan valittua laiteluokitusta.

Lämmönvaihtimesta on asennuksen jälkeen syytä poistaa ilma huolellisesti. Sisään jääneet ilmataskut alentavat laitteen tehoa.

6. LAITTEISTON JÄÄTYMISVAARA

Varoitus!

Laitte ei itsestään tyhjene kokonaan vedestä. Lämmönvaihtimen täydellinen tyhjennys onnistuu vain paineilmaa käyttäen.

Jäätymisvaaran alaisissa tiloissa lämmönvaihtimen tyhjeneminen on syytä varmentaa. Takuu ei vastaa jäätymisvaurioista!

HUOM!

KÄYTETTÄESSÄ GLYKOLIA JÄÄTYMISEN ESTOON SÄILYTYKSESSÄ, PITÄÄ GLYKOLIN OLLA INHIBOITUA ETYLEENIGLYKOLIA.

7. SÄHKÖASENNUS

Asianmukaisten käyttöohjeiden ja laitekohtaisten sähkökaavioiden huomioon ottamatta jättäminen tai niiden muuttaminen ilman lupaa voi aiheuttaa toimintahäiriöitä ja seuraamusvaurioita. Tässä tapauksessa takuuvastuu raukeaa!

Laitteiden kytkentä

WHT- puhallinlämmittimissä on standardivarusteena moderni keskipakopuhallin, jolle on rakennettu puhallinkammio, joka samalla toimii ilman ulospuhalluskartiona. Moottori on nopeussäädetty 3-vaihemoottorilla (400V / 3~). Lämmitin on varustettu potentiometrillä, josta pystyy säätämään puhaltimen pyörimisnopeutta portaattomasti. Puhallin käynnistyy Stop-asennosta elektronikan ohjaamana hitaahkosti ja saavuttaa max. nopeutensa noin 15-20 s rampilla. Moottorissa on sisäänrakennettu elektroniikka, joka suojaa moottoria ylikuormitukselta.



Puhallin, nopeussäätö (kannen alla) sekä 16 A kojejavastake syötölle (punainen)



Kuvassa ”max”-nopeus
Kierrä myötäpäivään ”max” ja vastapäivään ”off”-asentoon

Laitteen syöttö on toteutettu 3-vaiheisella 16A-kojevastakkeella (puhallin tunnistaa itse vaihejärjestyksen).

8. KÄYTTÖÖNOTTO

Ennen ensimmäistä käyttöönottoa:

Tarkistetaan vesikiertoon liitännän asianmukaisuus ja letkujen (putkistojen) suojaus
Tarkistetaan riittävä varoetäisyys ympärillä
Kaapeloinnin tulee olla tehty noudattaen voimassaolevia määräyksiä ja normeja
Tarkistetaan, että imusuodatin on puhdas
Tarkistetaan, että puhalluspää on puhdas (ei vieraita esineitä) ja puhallussukka ehjä

Ensimmäisen käyttöönoton aikana:

***Käännä potentiometri max. asentoon.
Nyt puhallin käynnistyy rampin ohjaamana hitaahkosti saavuttaen
täyden puhallustehon 15-20 sek kuluttua.
Tarvittaessa on syytä ”auttaa” puhallushuppua nousemaan ettei se tartu mihinkään ja repeä.***

Puhallinsiiven käynnin tasaisuus tarkistetaan
Tarkistetaan laitteiston mahdolliset äärit
Tarkistetaan putkistojen asennus, suojaus ja tiiviyys

9. HUOLTO JA HOITO

WHT- laitteet ovat normaalikäytössä lähes huoltovapaita (**poislukien imusuodatin**). Häiriöttömän käynnin varmistamiseksi laitteet on tarkistettava säännöllisesti ja tarvittaessa puhdistettava.

Yleiset kunnossapitotoimenpiteet:

Imusuodatin puhdistetaan säännöllisin välein ja tarvittaessa vaihdetaan uuteen.

Älä käytä laitetta ilman suodatinta!

Imu- ja puhallusaukot on aina pidettävä vapaina. Suojaritilän ja lämmönvaihtimen puhtaus tarkistetaan säännöllisesti ja ne puhdistetaan tarvittaessa.

Ennen jokaista huoltotoimenpidettä:

- Laite pysäytetään asianmukaisesti, kytketään irti sähköverkosta ja estetään laitteen asiaton uudelleenkäynnistys
- Odotetaan puhaltimen pysähtymistä
- Vesikierto suljetaan ja estetään sen asiaton avaaminen
- Lämmönvaihtimen annetaan jäähtyä

Puhdistusaineet:

- Älkää käytäkö puhdistukseen liuottimia sisältäviä tai hankaavia puhdistusaineita eikä kaapivia tai raapivia työkaluja
- Pehmeä kangas ja saippualliuos riittävät useimmissa tapauksissa myös runsaamman likaantumisen poistamiseen.

Laitteen puhdistus:

- Suodatinyksikön luukku avataan (2 kpl pikalukkoja), suodatinkangas puhdistetaan (esim. imurilla/paineilmalla) tai tarvittaessa suodatinkangas vaihdetaan uuteen sekä asennetaan takaisin päinvastaisessa järjestyksessä.
- Imuaukot ja puhalluslamellit puhdistetaan
- Puhallinsiipi puhdistetaan tarvittaessa (on irrotettava ulospuhallusadapteri ensin)
- Lämmönvaihtinlamellit puhdistetaan puhaltamalla, imurilla, pehmeällä harjalla tai pensselillä. Runsaamat likaantumat puhallinsiivissä ja lamelleissa voi poistaa saippualliuoksella
- Mikäli puhallinmoottori kiinnitykset ja suojaritilä on irrotettu, ne asennetaan takaisin päinvastaisessa järjestyksessä ja tarkistetaan puhallinsiiven vapaa pyöriminen

Varotoimenpiteet puhdistuksessa:

- Moottoria ja muita sähköosia ei saa kastella vedellä
- Missään tapauksessa puhdistukseen ei saa käyttää korkeapainepesuria tai höyrysuihkua
- Puhdistuksessa on varottava etteivät erityisesti lamellit tai puhallinsiipi vaurioidu ja väännä puhdistuksen aikana

Pidempiaikaisissa käyttökatkoksissa:

- Sähköliitäntä irroitettava verkosta
- Jäätymisvaaran alaisissa tiloissa järjestelmä on tyhjennettävä.

Huom! lämmönvaihtimen täydellinen tyhjeneminen onnistuu vain paineilman avulla

Huoltokorjaukset

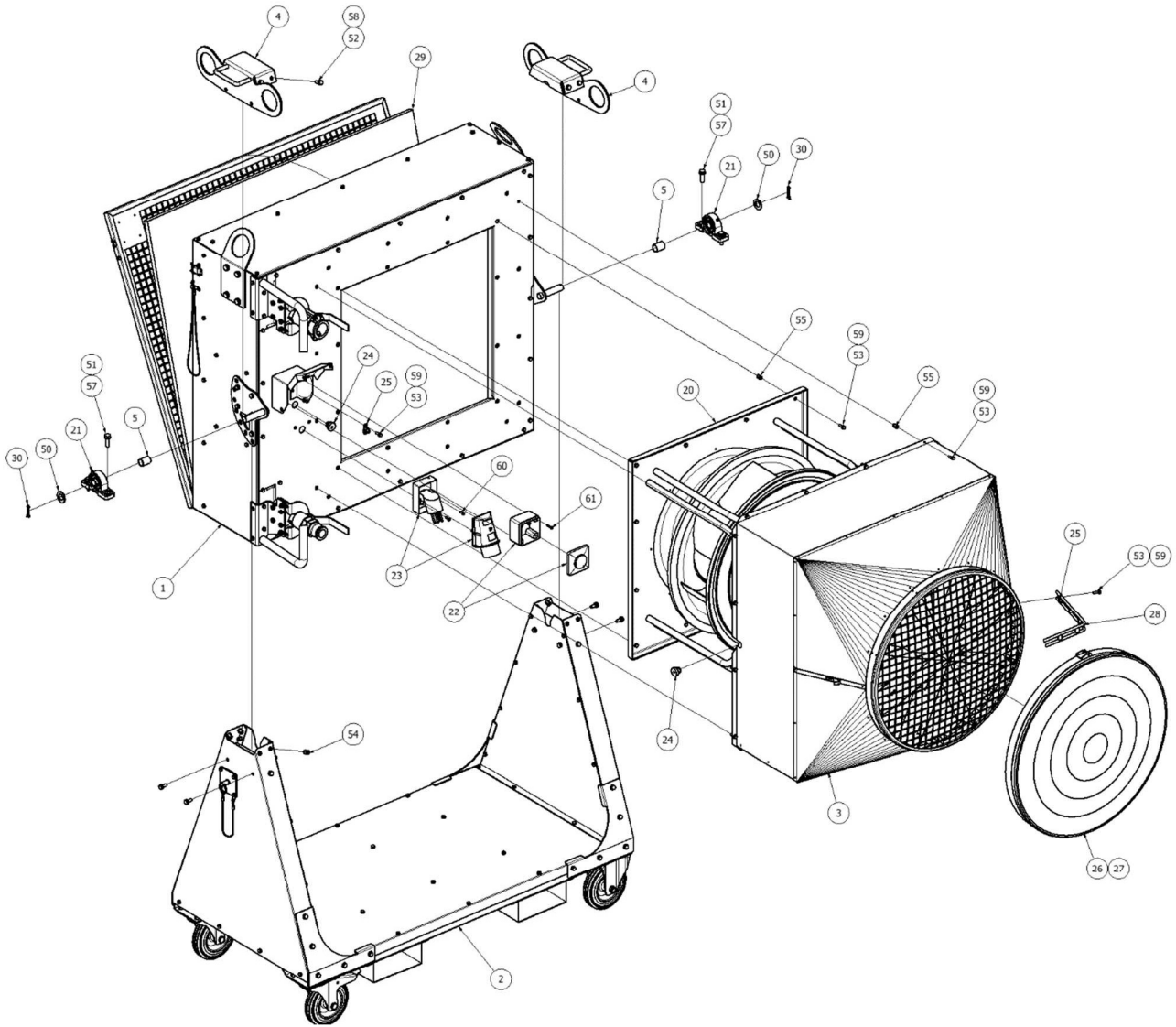
Aina ennen korjauksia, kytketään laite irti sähköverkosta ja estetään laitteen asiaton uudelleenkäynnistys.

10. TEKNISET TIEDOT

POLAR		WHT 105
tuotekoodi		6107
vesikkeno, nimellimitoitus		80°C menovesi / 50°C paluuvesi
nimellinen lämpöteho, puhallushupulla kun kiertovesi 80/50°C & imuilma +5°C)	kW	105
kiertoveden läpivirtauksen ohjearvo (yo. nimellistehoa vastaava)	m³/h	3,05 (0,85 l/s)
vesikennon aiheuttama vastapaine (yo. läpivirtauksen ohjearvolla)	kPa	25 (250 mbar)
lämpöteho, puhallushupulla kun kiertovesi 80/50°C & imuilma +15°C	kW	90
kiertoveden läpivirtauksen ohjearvo (yo. tehoa vastaava)	m³/h	2,65 (0,73 l/s)
nimellinen lämpöteho, ilman puhallushuppua, kun kiertovesi 80/50°C & imuilma +5°C)	kW	128
kiertoveden läpivirtauksen ohjearvo (yo. nimellistehoa vastaava)	m³/h	3,75 (1,04 l/s)
liitäntäjännite	V/Hz	400/3~/50
ottoteho, max.	kW	3,4
nimellinen virranottama, max.	A	5,4
syötön sulake, max.	A	3×16
puhaltimen pyörimisnopeus, max.	rpm	1 550 (nopeus säädettävissä)
ilmamäärä, max. (puhallushuppu, 10-aukkoa)	m³/h	6 700
ilmamäärä, max. (ilman puhallushuppua)	m³/h	10 200
lämpötilan nousu (@+5°C imuilma, nimellinen teho puhallushupulla)	dt/°C	50
äänitaso (L _{pA} @ 3 m)	dB(A)	< 72
suojausluokka		IP44
lämmitysputkien liittimet (vakiona)		1 1/4" Camlock nokkavipuliittimet
lämmityksen väliaine		lämmin- tai kuumavesi, max. 90 °C
käyttöpaine, vedelle max.	bar	8
kennon tilavuus	l	10,4
mitat, säilytysasennossa/ovista kuljettaessa (L×K×S)	mm	950 × 1510 × 1490
korkeus, max. (kun puhallushuppu käytössä ja kenno vaakaasennossa)	mm	2650
korkeus, puhallushupun lähdet lattiasta	mm	2500
kuivapaino	kg	245

Oikeudet teknisiin muutoksiin pidätetään

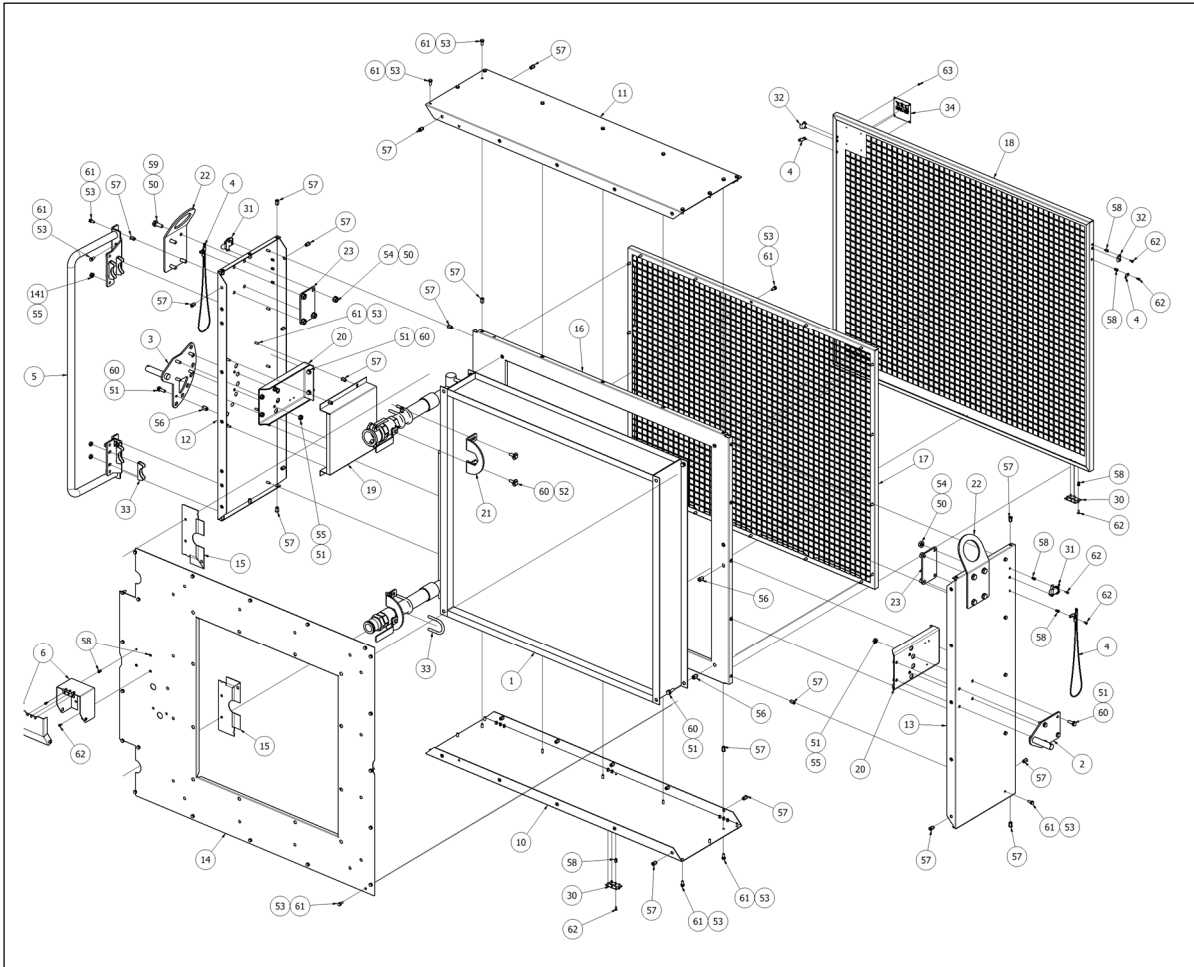
11. OSALUETTELO 1/4



Oikeudet teknisiin muutoksiin pidätetään

Index	Osanumero	Kuvaus	Kpl/laite
	Kuva 6107-01	WHT 105	
1	6107-10	KOTELO KP (vesikenno-osa)	n/a
2	6107-20	ALUSTA KP	n/a
3	6107-30	puhallinkammio	1
4	6107-84	nostokorva/kahva-asennus, alusta	2
5	6107-204	holkki	2
20	13587	puhallinasennus, täydellinen	1
21	80905	laakeriyksikkö	2
22	27960	potentiometri, koteloitu, puhaltimen käynnistys/nopeudensäätö	1
23	34106	kojevastake, 3N~	1
24	36802	läpivientikumi	2
25	82904	asennusside	2
26	69517	puhallushuppu, 10-aukkoinen	1
27	80270	sidontavyö, irrallinen (hupun kiinnitys puhalluslähtöön)	1
28	80240	tikapuukumi, hupun varastosidonta	1
29	80610	suodatinkangas (942×1102, 20 mm vahvuus / EU4)	1
30	6107-901	saksisokka (5×32)	2
		<i>HUOM! ruuvitarvaa ja vastaavaa ei ole määritelty (ylim. positiot kuvassa)</i>	

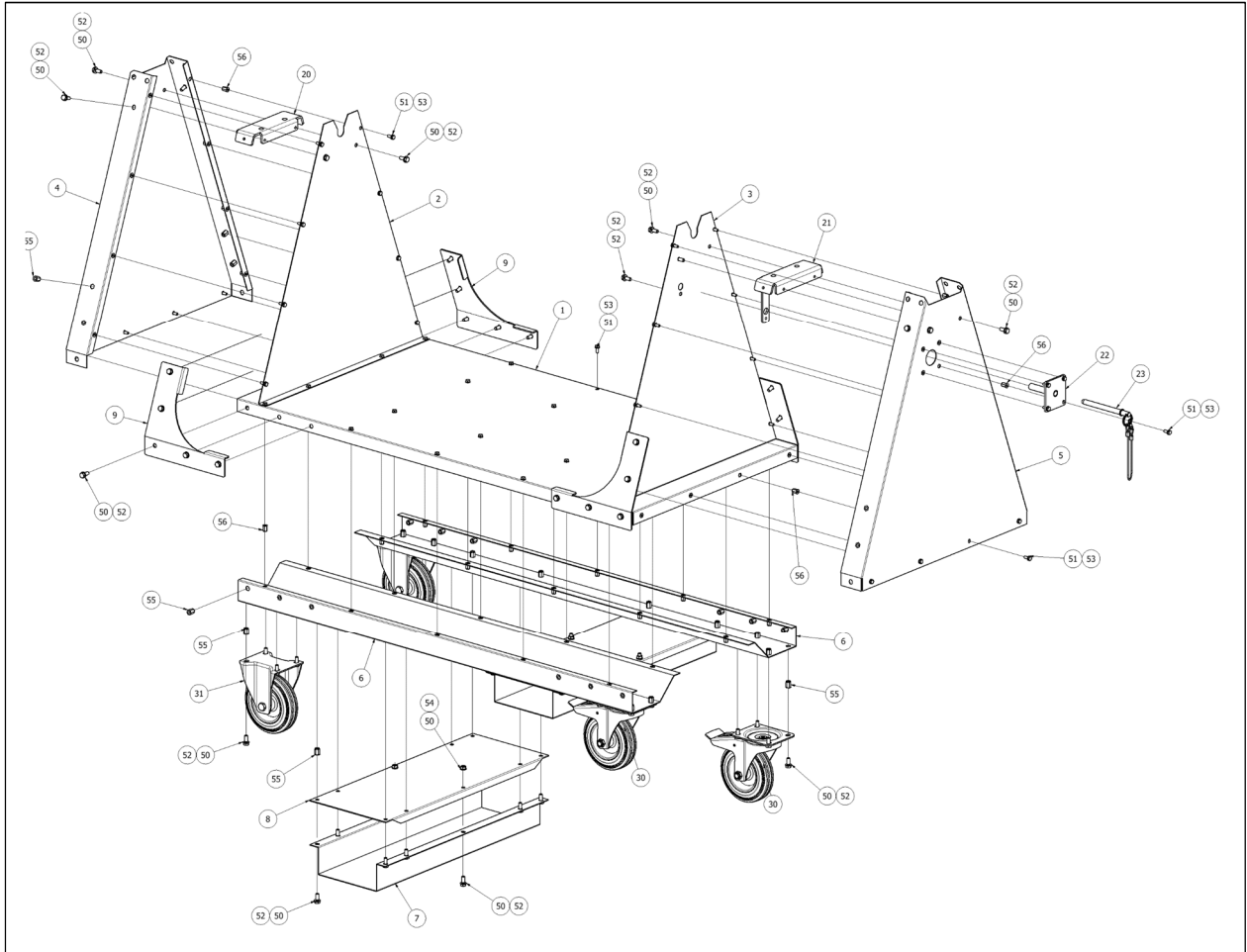
11. OSALUETTELO 2/4



Oikeudet teknisiin muutoksiin pidätetään

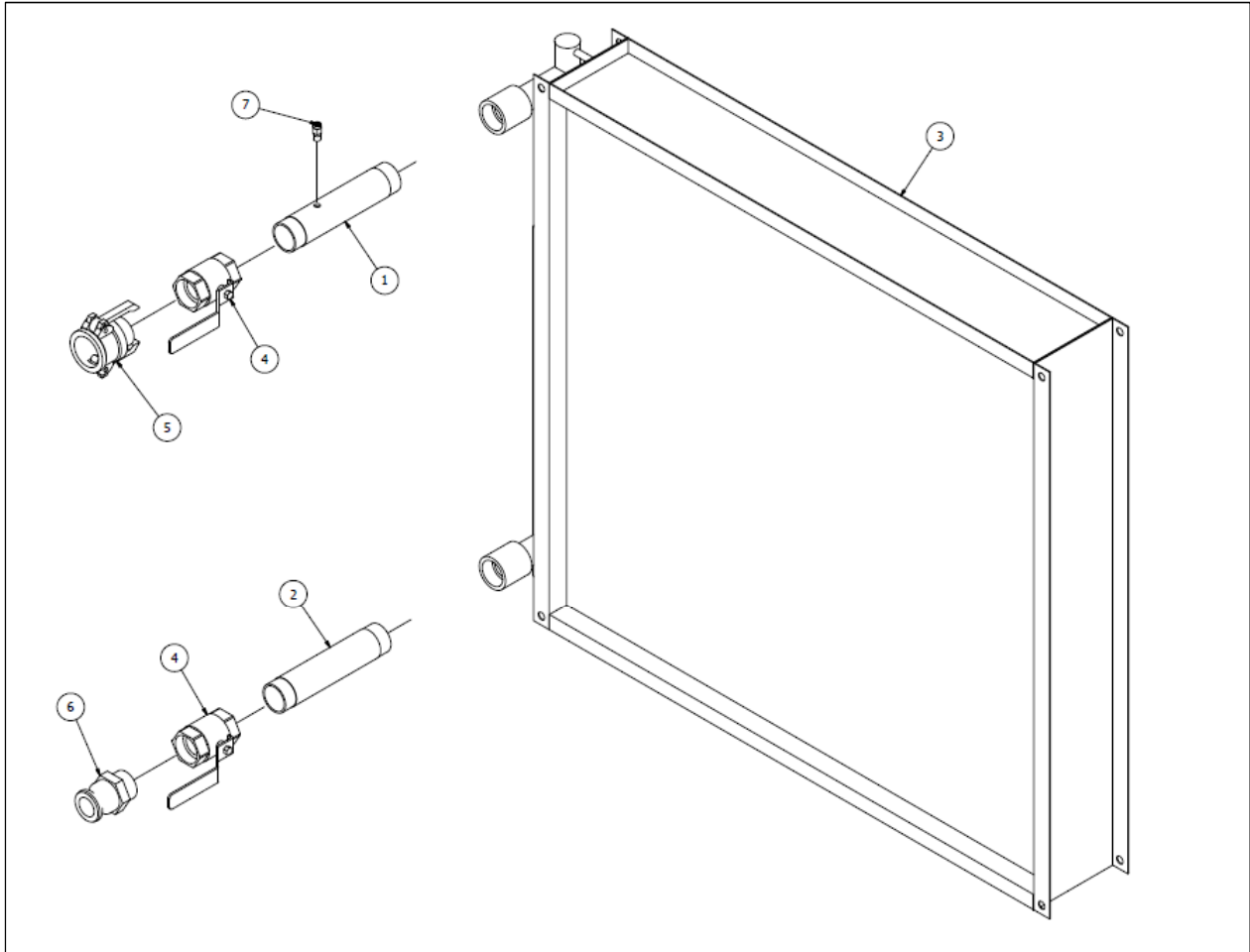
Index	Osanumero	Kuvaus	Kpl/laitte
	Kuva 6107-10	KOTELO KP (vesiksenno-osa)	
1	6107-60	VESIKIERTO KP	n/a
2	6107-62	kotelon akseli, oikea	1
3	6107-63	kotelon akseli, vasen	1
4	6107-64	vaijeriasennus, suodatinluokku	2
5	6107-65	kahva-asennus, kotelo	1
6	6107-66	suojakotelo, nopeussäätimelle	1
10	6107-100	pohjalevy, kotelo	1
11	6107-101	kattolevy, kotelo	1
12	6107-102	sivulevy, kotelo, vasen	1
13	6107-103	sivulevy, kotelo, oikea	1
14	6107-104	seinälevy, puhallinasennus	1
15	6107-105	kulmalevy, ylä-/alakulma, puh.seinä	2
16	6107-107	seinälevy, vesiksennoasennus	1
17	6107-108	verkkolevy, suodatinseinä	1
18	6107-109	suodatinluokku, aukeava	1
19	6107-110	suojalevy	1
20	6107-111	jäykistelevy	2
21	6107-118	lukituskappale, palloventtiilille	2
22	6107-122	nostokorva	2
23	6107-124	vahvike, nostokorvalle	2
30	82651	lehtisarana, suodatinluokku	3
31	82695	salpa-osa, suodatinluokku	2
32	82691	salvan vastakoukku, suodatinluokku	2
33	6107-902	kannake, kennon putkille (Ø42)	4
		<i>HUOM! ruuvitavaraa ja vastaavaa ei ole määritetty (ylim. positiot kuvassa)</i>	

11. OSALUETTELO 3/4



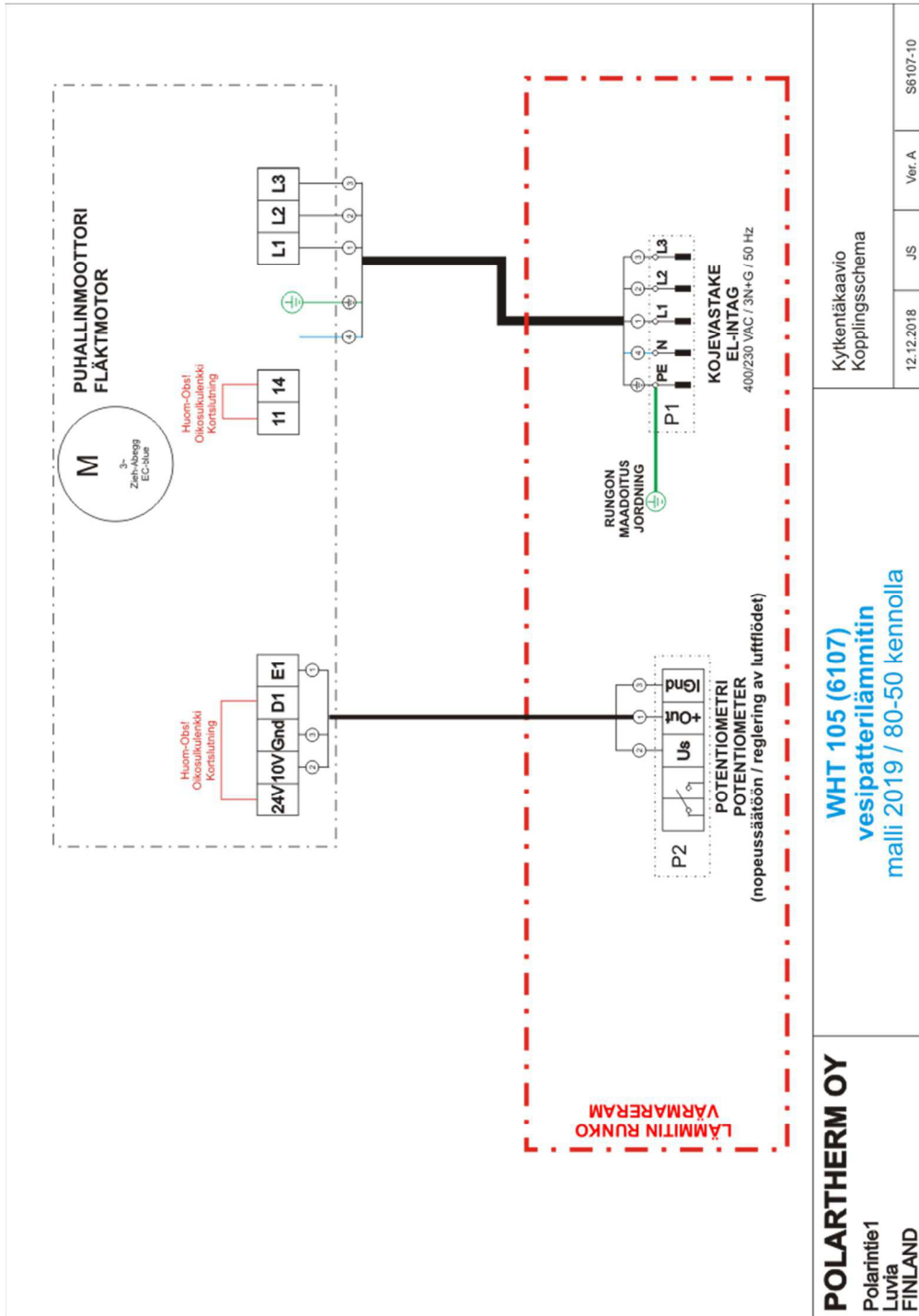
Index	Osanumero	Kuvaus	Kpl/laite
	Kuva 6107-20	ALUSTA KP	
1	6107-200	pohjalevy, alusta	1
2	6107-202	jalkaosa, oikea	1
3	6107-203	jalkaosa, vasen	1
4	6107-204	päätyosa, oikea	1
5	6107-205	päätyosa, vasen	1
6	6107-206	pitkittäistuki	2
7	6107-208	pohja, trukkitasku	2
8	6107-210	kansi, trukkitasku	2
9	6107-246	kulmajäykiste, alustan jaloille	4
20	6107-70	laakeripeti, oikea	1
21	6107-71	laakeripeti, vasen	1
22	6107-74	lukitusholkki	1
23	6107-76	lukitustappi, kiinnitysvaijerilla (kotelon kallistus)	1
30	74400	kääntöpyörä, jarrulla	2
31	74410	pyörä, kiinteä	2
		<i>HUOM! ruuvitavaraa ja vastaavaa ei ole määritetty (ylim. positiot kuvassa)</i>	

11. OSALUETTELO 4/4



Index	Osanumero	Kuvaus	Kpl/laitte
	Kuva 6107-60	VESIKIERTO KP	
1	6107-180	vesiputki, RST, ylempi (paluuvesi)	1
2	6107-181	vesiputki, RST, alempi (menovesi)	1
3	81042	vesikeno, 80/50°C	1
4	67007	palloventtiili, 1 ¼"	2
5	82457	nokkavipuliitin, AL 1 ¼", naaras (vakioratkaisu paluuedelle)	1
6	82456	nokkavipuliitin, AL, 1 ¼" uros (vakioratkaisu menovedelle)	1
7	67150	ilmaruuvi, 1/8"	1

12. SÄHKÖKAAVIO



Pos.	Sähköiset osat	osano
M	puhallinmoottori, Ziehl-Abegg EC-blue, 400V/3~, 3,4 kW, 5,4 A	n/a
P1	kojevastake, 3~/16 A	34106
P2	potentiometri, nopeussäätöön, 10 kOhm, koteloitu, Ziehl-Abegg	27960